



ارزیابی هندسه کاربردی در نقشه سه بنای بقعه ابوبکر تایبادی، مسجد گوهرشاد و مدرسه غیاثیه خرگرد

فرشته آذرخرداد^I

حسن هاشمی زرج آباد^{II}

علی زارعی^{III}

(صص: ۱۳۶-۱۲۱)
تاریخ دریافت: ۱۳۹۶/۱۲/۱۱
تاریخ پذیرش: ۱۳۹۷/۰۲/۱۷

چکیده

یکی از ویژگی‌های معماری عصر تیموری بهره‌گیری از هندسه می‌باشد که نمود آن در شکوه و عمودیت بناهای عصر تیموری مشخص است. همچنین در این دوره، علوم دقیقه و هندسه به رشد قابل توجهی دست می‌آید. این علوم در معماری جنبه کاربردی پیدا می‌کند و به‌عنوان یک الگو در ساخت بنا مورد استفاده قرار می‌گیرد. کاربرد فرمول‌های هندسی سهم عمده‌ای در هماهنگی نسبت‌ها، در توازن و تعادل کل و عناصر آن داشت که از ویژگی‌های معماری تیموری هستند. معمار پس از تهیه طرح به سراغ مرحله تحقیق عملی می‌رفت. همچنین در عصر تیموری، پیشرفت هندسه کاربردی و تلفیق علوم دقیقه با معماری باعث نوزایی در علوم و معماری شده بود. بسیاری از معماران، از جمله زین‌الدین بن قوام‌الدین شیرازی برای ساخت و طراحی آثار معماری خود از سیستم‌های تنظیم تناسب موجود در قرن ۹ و ۱۰ ه.ق. استفاده می‌کردند، پایه و اساس این سیستم تناسب بر مبنای «چند وجهی‌ها» استوار بود. آن چیزی که از حیث مطالعات معماری دوره تیموری مدنظر می‌باشد، بهره‌گیری از این سیستم تناسب در پلان سه بنای «بقعه ابوبکر تایبادی»، «مسجد گوهرشاد» و «مدرسه غیاثیه خرگرد» و رعایت حجم موزون و تناسب انسانی در پلان بناهای مذکور است. در این پژوهش نگارندگان سعی بر آن دارند که با توجه به اهمیت سیستم تناسب و هندسه کاربردی در معماری عصر تیموری به مطالعه و تحلیل هندسه سه بنا از جمله آرامگاه، مسجد و مدرسه بپردازند. در این پژوهش سعی شده است با اتخاذ منابع کتابخانه‌ای و مشاهده میدانی، با رویکرد تاریخی و تحلیل هندسی سه بنا، از جمله مسجد گوهرشاد، مدرسه غیاثیه و بقعه مولانا زین‌الدین ابوبکر تایبادی به بازشناسی تناسب دوره تیموری پرداخته شود. معمار در این سه بنا، تلفیقی از تناسب ویژه مربع $\sqrt{2}$ ، مثلث متساوی‌الضلاع و مشتقاتش $\sqrt{3}$ و نیم‌مربع و مشتقاتش $\sqrt{5}$ را به کار برده است.

کلیدواژگان: هندسه کاربردی، بقعه ابوبکر تایبادی، مسجد گوهرشاد، مدرسه غیاثیه خرگرد.

مقدمه

یکی از ویژگی‌های معماری عصر تیموری، بهره‌گیری از هندسه است که نمود آن در شکوه و عمودیت بناهای عصر تیموری مشخص است. همچنین در این دوره علوم دقیقه و هندسه به رشد قابل توجهی دست می‌یابد. این علوم در معماری جنبه کاربردی پیدا می‌کند و به‌عنوان یک الگو در ساخت بنا مورد استفاده قرار می‌گیرد. بنابر آنچه در رساله *مفتاح الحساب* آمده و اسناد یافت شده از موزه توپقاپی و تاشکند که مؤید آن است، روند طراحی معماران عصر تیموری نه بر محاسبات حسابی، که بر مجموعه‌ای از ترسیمات هندسی استوار بوده است (Kostof, 1977: 62). بیشتر بناهای عصر تیموری از جمله آرامگاه، مسجد و مدرسه در خراسان بزرگ نمود پیدا کرده است. سه عمارت، بقعه ابوبکر تایبادی، مسجد گوهرشاد و مدرسه غیاثیه خرگرد در خراسان در زمان زمامداری شاهرخ و به دست معمار برجسته قوام‌الدین شیرازی بنا شده‌اند.

در زمینه علوم هندسه در معماری دوره تیموری صاحب‌نظرانی چون بولاتف، برنارد اوکین، لیزا گلمبک و دونالد ویلبر در معماری این دوره چندین نظام تناسبات را مورد بررسی قرار دادند. پژوهشگرانی چون هیلن براند، سرگئی شملنیزکی، جاناتان بلوم، شیلابلر و گالینا یوگانچنکووا طی کتب و مقالاتی متعدد در باب معرفی بناهای دوره تیموری و ایلخانی به صورت مختصر به بیان ارتباط علم هندسه با صنعت معماری این دوره پرداخته‌اند. در این پژوهش نگارندگان سعی بر آن دارند که با مطالعه الگوهای هندسی دوره تیموری به صورت مجزا به بررسی ارتباط این الگوها در طراحی نقشه سه بنای بقعه ابوبکر تایبادی، مسجد گوهرشاد و مدرسه غیاثیه خرگرد بپردازد و در طی این پژوهش به پرسش‌های زیر پاسخ دهند؛ ۱- الگو و نسبت هندسی مورد استفاده در ساخت نقشه این عمارت‌ها چه بوده است؟ ۲- معمار در طراحی این عمارت‌ها کدام یک از قواعد هندسه تیموری را به کار برده است؟

به‌رغم پژوهش‌های ارزنده پژوهشگران مختلف در مورد علوم محاسباتی و ساختار معماری دوره تیموری، تنها لیزا گلمبک به بررسی هندسه تیموری در ابنیه این دوره پرداخته است. به این منظور مقاله حاضر با در نظر گرفتن رویکرد تحلیلی به بیان سهم علوم محاسباتی در معماری مدرسه غیاثیه می‌پردازد و امید است که این پژوهش ردپایی از سهم علوم ریاضیات را در صناعات معماری دوره تیموری آشکار سازد.

پیشینه پژوهش

با توجه به غنی بودن معماری ایرانی - اسلامی و تطابق داشتن آن با علوم دقیقه، پژوهش‌های اندکی در باب ارتباط معماری اسلامی با علوم ریاضی و هندسی صورت نگرفته است. به‌علت اجرای محاسبات کاربردی در معماری دوره تیموری، می‌توان به مطالعه پژوهشگرانی چون «دونالد ویلبر و لیزا گلمبگ» (۱۳۷۴) در کتاب *معماری تیموری در ایران و توران*، «گلو نجیب‌اوغلو» در کتاب *هندسه و تزئین در معماری اسلامی، نقد و بررسی معماری تیموری ایران و توران* توسط «لیندا کوماروف» و «قوام‌الدین شیرازی معمار دوره تیموریان» توسط «دونالد ویلبر» پرداخت. مطالعات پژوهشگران شوروی در این زمینه بسیار ارزشمند است؛ مطالعاتی چون «تحلیل‌های هندسی» از بولاتف بر آرامگاه «قتلغ‌آقا در سمرقند»، «مان کوفسکایا» بر آرامگاه خواجه احمد یسوی و جامع سمرقند، «مدرسه گوهرشاد هرات» توسط «دونالد ویلبر» که ایشان بیشتر بر روی بناهای دوره تیموری آسیای میانه متمرکز بوده‌اند (ویلبر و گلمبگ، ۱۳۷۴). در زمینه ریاضیات کاربردی در بناهای دوره تیموری می‌توان به پژوهش‌های برنارد اوکین (۱۳۸۶) در کتاب *معماری دوره تیموری در خراسان* در باب *سازه‌های طاقی* اشاره کرد. با این حال پژوهشگران دیگری چون «هیلن براند» (۱۳۸۷)، «سرگئی شملنیزکی»، «جاناتان بلوم» و «شیلابلر» در این زمینه طی مقالاتی گوناگون در رابطه با معرفی

بناهای دوره تیموری و ایلخانی با کاربرد علوم دقیقه در بناهای این دوره به مطالعه پرداختند. دیگر مطالعات صورت گرفته در مورد ارتباط علوم ریاضی با معماری اسلامی، شامل پژوهش‌های جعفر طاهری (۱۳۹۰، ۱۳۹۱ و ۱۳۹۴) در مقالاتی چون «مناسبات معماری با علوم دقیقه در متون علمی دوره اسلامی»، «بازخوانی میراث ابولوفابوزجانی در صناعات معماری» و «نقش ریاضی دانان در معماری به روایت متون دوره اسلامی» هستند.

روش‌شناسی پژوهش

این مقاله از نوع پژوهش‌های بنیادین است. نگارندگان در این پژوهش از روش تحلیلی و گردآوری اطلاعات به صورت مشاهده میدانی و کتابخانه‌ای بهره جستند. نقشه و ترسیمات به کاررفته در این نوشتار توسط نگارندگان و از طریق نرم‌افزارهای Auto CAD و Photoshop رسم و تحلیل شده است. همچنین تصاویر به کاررفته در این مقاله هم توسط نگارندگان از بنا تهیه شده است. سپس با توجه به این که در دوره تیموری معماران از چندین نظام تناسبات در زمینه ساخت بنا استفاده می‌کردند، با بررسی نقشه سه عمارت بقعه شیخ زین‌الدین، مسجد گوهرشاد و مدرسه غیاثیه الگوی هندسی به کاررفته بازشناسی شده است.

مبانی نظری تناسبات و هندسه

اساس هندسی طرح تیموری در جنبه‌های زیادی از معماری شامل تناسبات طرح فضایی، ایجاد اشکال هندسی سه بعدی (طاق‌های کوکبی و مقرنس‌ها) و در سطح دوبعدی تزئین (ویلبر و گلمبگ، ۱۳۷۴: ۱۹۴) آشکار است. بنابر آنچه در رساله مفتاح الحساب آمده و اسناد یافت شده از موزه توفق‌پای و تاشکند که مؤید آن است، روند طراحی معماران عصر تیموری نه بر محاسبات حسابی، که بر مجموعه‌ای از ترسیمات هندسی استوار بوده است (Kostof, 1977: 62). معمار طرح پیشنهادی یک بنا را در ذهن خویش به تصور درآورده و در عین حال دو مرحله را به کار می‌گرفته است؛ ابتدا مرحله تحلیلی و دیگری مرحله هندسی. اطلاعات غیرشخصی برای کار به معمار داده می‌شد که از آن جمله بودجه ساختمان، برنامه کار و مقیاس قسمت‌های مهم بنا بود (ویلبر و گلمبگ، ۱۳۷۴: ۱۹۵). این موضوع که هر دو نظام تحلیلی و هندسی به وسیله معماران تیموری اتخاذ می‌شد، از تحلیل نظام تناسبی و هم نظام واحد اندازه‌گیری بناهای برجای مانده و هم از روی مدرکی که شامل یک دسته ترسیماتی است که توسط یک معمار بخارایی قرن شانزدهم م. کشیده شده، مورد تأیید قرار می‌گیرد. این ترسیمات مجموعه بناهای متنوعی را نشان می‌دهد که دارای تناسب هندسی بوده و بر روی کاغذ گراف مقیاس‌دار ترسیم شده است. برای کمک کردن به محاسبه تحلیلی ابعاد، تعدادی وسایل مخصوص ریاضی وجود داشت که در رسائل به آن‌ها اشاره و وصف شده است؛ شامل گونیای ثابت و گونیای قابل میزان کردن و وسایلی برای رسم بیضی، اگرچه ممکن بود که بیشتر زوایا را از مثلث‌های وابسته به دایره به دست آورد. این وسایل فوق‌العاده کار طراح را آسان می‌ساخت و در پاره‌ای موارد راه کوتاه‌تری فراهم می‌کرد، در غیر این صورت زوایای غیرعادی برای محاسبه دشوار می‌شد (همان: ۱۹۶). اگر نظریه ویتروویوس را آن طوری که اسکوفیلد شرح داده در نظر بگیریم، دو نظام هندسی و تحلیلی یکتا و منحصر به فرد به نظر نمی‌رسد. ویتروویوس از «تقارن و تناسب» سخن می‌گوید که هریک با دیگری جور درآید، «تناسب باید با تقارن میزان گردد» و «تقارن متکی بر تناسب است». تقارن‌ها برحسب واحد اندازه‌گیری حاصل می‌شود، در صورتی که تناسبات اجزاء را برحسب کل منسجم می‌سازد (مایس، ۱۳۷۸). غیرمحمتمل نیست که نظام اسلامی نیز از اصل همان سنت کلاسیک گرفته شده باشد که ویتروویوس از آن، نظریه خود را استخراج کرده است (همان: ۱۳).

نظامی که بولاتف به توصیف آن پرداخته است، نیازمند تعیین یک نظام اندازه‌گیری واحد توسط معمار در بنای مورد طرح بود که به‌عنوان واحد مولد به‌کار می‌رفت. همه ابعاد مهم در طرح افقی و هم در طرح عمودی براساس این ماهیت متکی و با آن قابل اندازه‌گیری است. معمولاً معمار بهترین ویژگی را برمی‌گزیند. اگر طرح یک گنبدخانه بزرگ ریخته می‌شد، طول ضلع آن واحد مولد می‌بود. البته این امر درباره همه آرامگاه‌های یک اتاقه صادق بود، لیکن برای ساختمان‌های پیچیده‌تر که یک اتاق آن بزرگ‌تر از اتاق‌های دیگر بود، مانند زیارتگاه ترکستان نیز این موضوع صدق می‌کرد. در مورد بناهایی که پیرامون حیاطی طرح‌ریزی شده بود، اغلب طول نمای خارجی به‌عنوان واحد مولد به‌کار می‌رفت. مسجد جامع تیمور در سمرقند با گنبدخانه بسیار عظیم آن که به‌عنوان واحد مولد به‌کار گرفته شده از این قاعده مستثنی است.

معماران عصر تیموری به اجرای تجربیات نسل‌های پیشین اکتفا نمی‌کردند، بلکه به تدوین نظریات معماری مبتنی بر ریاضیات که در شرق از غرب جلوتر بود، می‌پرداختند. در شرق از اواخر قرن نهم ه. ق. ریاضیات نظری (هندسه) و کاربردی (مساحی) از یکدیگر تفکیک شده بود. معماری مستقیماً از پیشرفت این علم سود می‌برد، زیرا امکان سنجش سطوح و احجام، محاسبه مقادیر و نسبت‌ها و ساختن منحنی‌ها و چندضلعی‌ها را فراهم می‌کرد. یکی از شواهد مستقیم، استفاده از ریاضیات در معماری در کتاب مفتاح الحساب اثر غیاث‌الدین الکاشی، یکی از ستاره‌شناسان رصدخانه الغیبیگ در سمرقند در قرن پانزدهم م. مشاهده می‌شود. یکی از فصول این کتاب به معماری اختصاص دارد. این فصل حاوی مفاهیم اندازه‌شناسی، فرمول‌های مربوط به محاسبه سطوح و احجام و برای ساختن انواع قوس‌ها و مقرنس‌ها (منحنی‌هایی در هندسه مسطحه و هندسه فضایی) و اطلاعات نظری و عملی دیگر برای معماران است (پوگانچنکووا، ۱۳۸۶: ۲۹). کتاب مفتاح الحساب غیاث‌الدین جمشید کاشانی ریاضیدان و منجم عمده الغیبیگ در سمرقند، برای معماری دوره تیموری از امتیاز مخصوصی برخوردار است. علاوه بر گفتار بسیاری که برای معماران حائز اهمیت بوده و در سراسر فصول دیگر کتاب پراکنده شده، وی فصل ویژه‌ای را به طاق و گنبد و مقرنس اختصاص داده است (ویلبر و گل‌مبگ، ۱۳۷۴: ۱۹۴).

کتاب راهنمای عملی نیز وجود داشت. یک نمونه آن کتاب مطلع‌العلوم و مجمع‌الفنون اثر واجد علی است. وی که از فرزندان یکی از خاندان‌های دربار تیمور بود، برای تألیف این اثر از منابع متعددی خصوصاً رسالات قدیمی علمی و فنی بهره گرفت. فصل مربوط به هنر معماری به ۱۴ بخش تقسیم می‌گردد که عبارتند از: انتخاب مکان، پی‌ریزی، ساخت قاعده بنا و دیوارها، پوشش، تهویه و تناسب ابعاد.

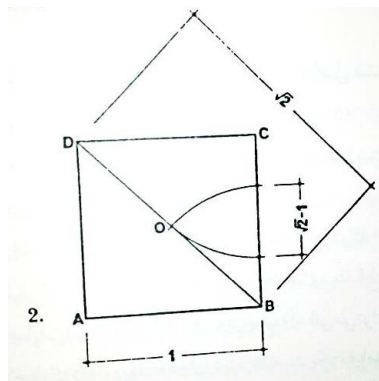
نخستین کار معمار شامل تهیه «طرح» ساختمان بود. این طرح نشان‌دهنده نقشه دیوارها، ورودی‌ها و عناصر باربر بود و گاه ترسیمی مقدماتی از طاق‌ها و گنبدها را هم دربرمی‌گرفت. بسیاری از اوقات نمای ساختمان را از قبل پیش‌بینی نمی‌کردند، بلکه معمار افکارش را مستقیماً در کارگاه به اجرا درمی‌آورد. البته گاه نیز - به دلیل ابعاد ساختمان مورد نظر، ابتکاری بودن آن، یا به منظور رضای کنجکاو مشتری - نوعی طرح از حجم موسوم به «طرز» تهیه می‌شد که ارتفاع ساختمان را با نمای مرکزی و دو نمای جانبی نشان می‌داد. برای بناهای بسیار رفیع، طرح، اساس کار بود؛ حتی امروزه در آسیای میانه مجتمع‌هایی آکنده از طاق و گنبد یا مجموعه مقرنش‌های ظریف بنا می‌کنند که طرح آن را بدون به تصویرکشیدن احجام و فقط با مشخص کردن ارتفاع‌ها روی زمین ترسیم می‌کنند. این همان روشی است که در قرون چهاردهم و پانزدهم م. معمول بوده است. طرح‌ها را روی سطح شطرنجی رسم می‌کردند تا بتوانند نسبت‌های دقیق قسمت‌های مختلف را در مقایسه با اندازه کلی بنا در نظر داشته باشند. ابعاد بیرونی و نیز ابعاد ورودی‌ها و عناصر باربر و ضخامت دیوارها در این طرح ذکر می‌شد. روی این سطح شطرنجی، مربع حکم یک پیمون

معماری را داشت که تحت نام «گز» یا «زرع» یکی از واحدهای اصلی اندازه‌گیری بود که معماران استفاده می‌کردند. واحد گز در آسیای میانه همگون نبود، لیکن از آنجا که واحدی پیمونی بود، اهمیت آن فارغ از ابعاد قطعی‌اش در به تصویرکشیدن نسبت‌های عناصر مختلف معماری روی طرح بود. نسبت‌های افقی و عمودی بناها منحصراً براساس این پیمون مشخص نمی‌شد، بلکه نظامی از اشکال هندسی نیز بدین منظور مورد استفاده قرار می‌گرفت. از اصل موسوم به «مربع دینامیک ۱» بسیار استفاده می‌شد. این اصل مبین رابطه مربع با قطرش، سپس رابطه مربع ساخته شده روی این قطر با قطر خودش و... است که با این تصاعد نشان داده می‌شود: $1:\sqrt{2}:\sqrt{3}:\sqrt{5}$. کاربرد فرمول‌های هندسی سهم عمده‌ای در هماهنگی نسبت‌ها در توازن و تعادل کل و عناصر آن داشت که ویژگی‌های معماری تیموری هستند. معمار پس از تهیه طرح به سراغ مرحله تحقیق عملی می‌رفت.

معمار چهار نظام یا دسته‌هایی از نسبت در اختیار داشت که می‌توانست به میل خود آن‌ها را در هم آمیزد، اما به طور کلی یک نظام نقش عمده را داشت و به آسانی می‌توان این نظام‌ها را به گام‌های موسیقی تشبیه کرد که هرچند با تصاعد هندسی پیش رود، تکرار می‌گردد. هر نظامی براساس عددی صحیح قرار گرفته است، لیکن به وسیله ریشه آن عدد صحیح مطابق با اصول هندسی میزان می‌شود. اعداد صحیح ۲، ۳ و ۵ هر یک با اشکال هندسی مربوط می‌شود که عناصر دیگر مقیاس را معین می‌کند. خویشی معماری با موسیقی را در واقع فارابی ملتفت شد و توسط بولاتف مورد بحث قرار گرفت. ماهیت این نظام با بیان فارابی که ضلع مربع و قطاع دایره در معماری چون آلت اندازه‌گیری به کار می‌رود و با قضیه در منطق و ترجیح‌بند در اوزان شعری شباهت دارد (فارابی، ۱۹۴۹)، خوب روشن شده است. دقیقاً به خاطر چنین مطلبی است که می‌شود اظهار نظر بولاتف را پذیرفت. بنابراین اساس هندسی طرح با تصورات غربی تناسب که با تکرار اشکال مشابه یا مربوطه سروکار دارد، قابل مقایسه نیست. نظام اسلامی گذشته از ارزش عملی‌اش به عنوان یک روش اجرایی، هماهنگی و موزونی همه قسمت‌ها را تأمین می‌کرد که به آن وسیله، همه قسمت‌ها به یک ماهیت منفرد ارتباط داشت؛ مانند ارتباط بخش‌های مربع، مثلث و پنج‌ضلعی به یکدیگر. معماران دوره تیموری همه نظام‌های هندسی را که از قرن دهم ه. ق. به بعد به کار می‌رفت، مورد استفاده قرار می‌دادند و این‌ها عبارت بودند از:

قاعده ۱

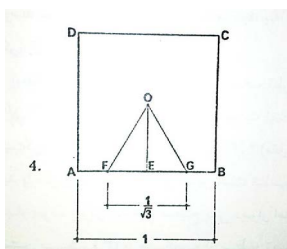
مربع و مشتقات آن که مهم‌ترین آن قطر $\sqrt{2}$ نیمه و مضاعف آن و ضلع یک هشت‌ضلعی $(1-\sqrt{2})$ است (تصویر ۱).



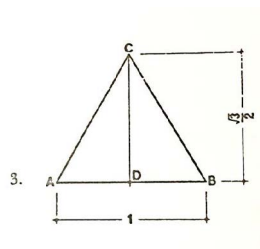
تصویر ۱. قاعده ۱، مربع و مشتقات آن (وبلیبر و گلمبگ، ۱۳۷۴: ۲۰۰).

قاعده ۲ و ۳

مثلث متساوی الاضلاع، مشتقات آن یعنی ضلع و ارتفاع $(\sqrt{3}/2)$. این چنین مثلث‌هایی در پیکره‌های دوازده‌گوش (ضلع مساوی است؛ $2-\sqrt{3}$) نقشی ایفا می‌کند. گاهی اوقات هندسه مربع و مثلث متساوی الاضلاع با هم ترکیب می‌شود، مانند مستطیل‌های $(\sqrt{2}:\sqrt{3})$ که ارتفاع آن نصف مربع مولد است. اغلب برابر $(\sqrt{3})$ به کار می‌رفت. اندازه این بعد را می‌توان با محاط ساختن یک پنج ضلعی و امتداد شعاع‌های آن کشید. (تصاویر ۲ و ۳).



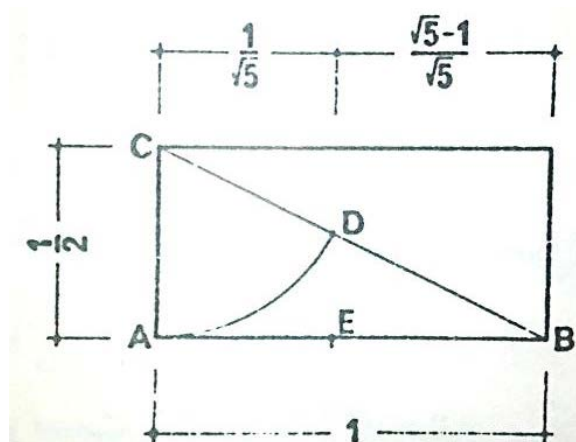
تصویر ۳. قاعده ۳، مثلث متساوی الاضلاع و مشتقات آن (ویلیبر و گلمبگ، ۱۳۷۴: ۲۰۰).



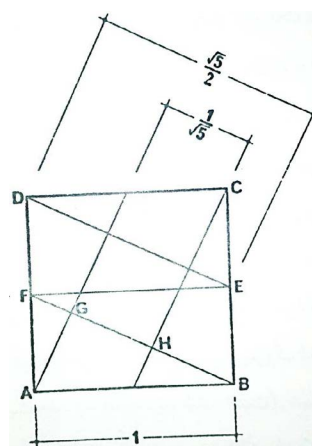
تصویر ۲. قاعده ۲، مثلث متساوی الاضلاع و مشتقات آن (ویلیبر و گلمبگ، ۱۳۷۴: ۲۰۰).

قاعده ۴، ۵، ۶ و ۷

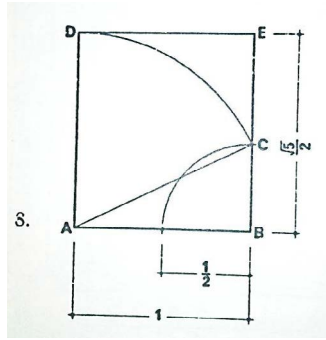
نیم مربع معمولاً با تقسیم مربع یک اتاق به نیمه‌هایی تشکیل می‌شود؛ به این طریق که با ترسیم قطرهای دو دسته نیم مربع به مربعی در مرکز دست می‌یابیم که ضلع آن $1/\sqrt{5}$ است. خود قطر $\sqrt{5}/2$ نقش عمده‌ای مخصوصاً در تعیین بلندی‌ها دارد. روش دیگر برای به دست آوردن مستطیلی به همان تناسبات ما، مثلی می‌شود که دارای نسبت $2:3:\sqrt{5}$ است. یک شکل مشترک که با نیم مربع ارتباط داشت مثلی بود که از قطر و دو ضلع درست شده بود و می‌توانست برای جدا کردن قطعات متناسب خط $1/\sqrt{5}$ و $(\sqrt{5}-1)/\sqrt{5}$ به کار رود. این کار بدین صورت انجام می‌گرفت که قوسی را در راستای وتر جدا می‌کردند. شعاع را که ارتفاع مثلث بود از این نقطه عمودی به قاعده وارد می‌ساختند. این تناسبات گاهی برای طرح نماها به کار گرفته می‌شد (تصاویر ۴ تا ۷).



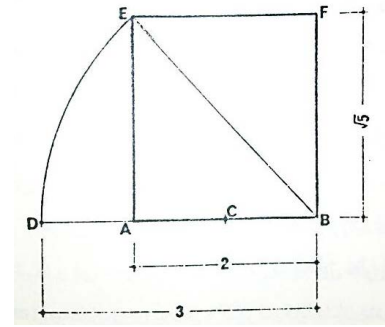
تصویر ۵. قاعده ۵، نیم مربع (گولوبک و ویلیبر، ۱۳۷۴: ۲۰۰).



تصویر ۴. قاعده ۴، نیم مربع (گولوبک و ویلیبر، ۱۳۷۴: ۲۰۰).



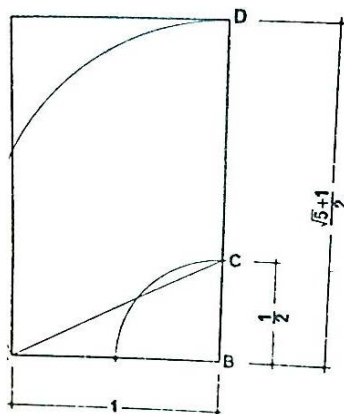
تصویر ۷. قاعده ۷، نیم مربع (گلوبک) و ویلبر، (۱۳۷۴:۲۰۰).



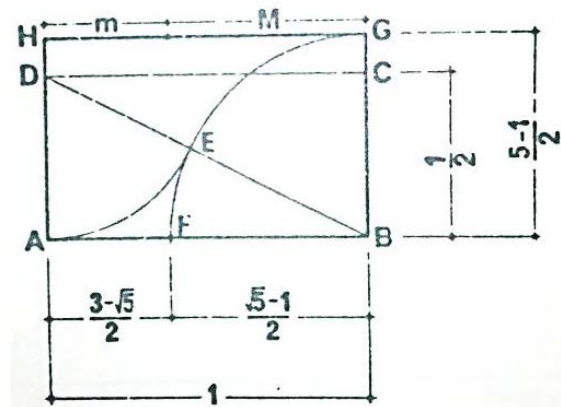
تصویر ۶. قاعده ۶، نیم مربع (گلوبک) و ویلبر، (۱۳۷۴:۲۰۰).

قاعده ۸ و ۹

ریشه ۵ مستطیل یا ریشه ۵ راست گوشه نیز با به کاربردن نیم مربع انجام می‌گرفت. در برخی اوقات ممکن بود به طریقی دیگر که قبلاً نزد یونانیان به عنوان «حد متوسط» نسبت شناخته شده بود و در ساختن «بخش طلایی» نقش دارد، بتوان تقسیم کرد. این کار به این گونه انجام می‌گرفت که قوسی به طول ارتفاع در راستای وتر، مانند حالت قبل جدا کرده، سپس یک قوس ثانوی که مرکز آن در زاویه کوچک تر باشد، در نقطه روی وتر رسم می‌کنند. در جایی که این قوس قاعده مثلث را قطع می‌کند، خط را به دو بخش یکی بزرگ‌تر $\{(\sqrt{5}-1)/2\}$ یا M و دیگری کوچک‌تر $\{3-\sqrt{5}/2\}$ یا m تقسیم می‌کند. مضرب‌های این بخش معمولاً در طرح‌ریزی نماهای داخلی و خارجی و فضاهای بسیار دیگر استعمال می‌شد. تعدادی مثلث کاهنده به همان شکل برای قطر مناره‌ها $\{3-\sqrt{5}/2\}$ ؛ $\{(\sqrt{5}-1)/2\}$ ؛ $\{3-\sqrt{5}/4\}$... به کار گرفته می‌شد. (تصاویر ۸ و ۹).



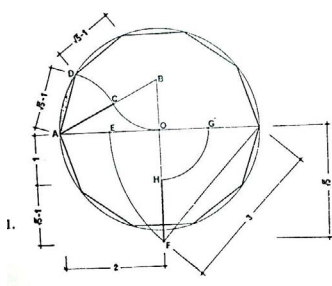
تصویر ۹. قاعده ۹، ریشه ۵ راست گوشه (گلوبک و ویلبر، ۱۳۷۴:۲۰۰).



تصویر ۸. قاعده ۸، ریشه ۵ راست گوشه (گلوبک و ویلبر، ۱۳۷۴:۲۰۰).

قاعده ۱۰

یک ده ضلعی محاط در یک دایره با شعاع ۲ دارای ضلعی معادل $1-\sqrt{5}$ است. راست گوشه طلایی با افزون واحد ۱ به بخش بزرگتر $\{(\sqrt{5}+1)/2\}$ M درست می‌شد. با استفاده از نیم مربع به عنوان قاعده به آسانی می‌توان راست گوش را کشید (تصویر ۱۰).



تصویر ۱۰. قاعده ۱۰، روشی برای ساختن ده ضلعی (گولوبک و ویلبر، ۱۳۷۴: ۲۰۰).

تحلیل هندسی نقشه مقبره ابوبکر تایبادی

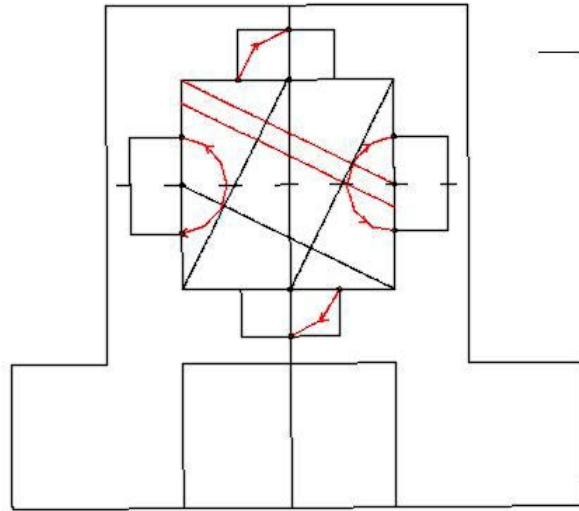
واحد مولد ضلع مربع گنبدخانه A است. قطرهای نیم مربع کشیده شده که از تقاطع آن‌ها یک مربع کوچک‌تر در مرکز حاصل شده است. طول ضلع مربع کوچک‌تر مساوی است با \sqrt{a} ، به این نحو قطر نیم مربع به سه قسمت به نسبت‌های $\sqrt{5}$: تقسیم می‌شود. برای سازنده بنا بسیار آسان بود که کوتاهترین قسمت را برای تعیین عرض طاق نماها به صورت شعاعی مورد استفاده قرار دهد. عرض طاق نماهای دیگر برابر است با ادامه آن قوس. بدین ترتیب سازنده بنا به عرض طاق نماهای شرقی و غربی دست می‌یابد. طاق نماهای شمالی و جنوبی کمی عمیق‌تر هستند و به نظر نمی‌رسند که با این روش به دست آمده باشند (تصویر ۱۱).

ظاهراً بقیه ابعاد عمارت را از مثلث‌های متساوی‌الاضلاعی به دست آمده از مرکز مربع رسم کرده‌اند. این مثلث‌ها با محاط کردن دایره‌ای در درون مربع بزرگ و تقسیم کردن آن به دوازده قسمت درست شده‌اند. شعاع‌ها از نقاط کشیده شده و تا اضلاع مربع امتداد یافته است. چهار مثلث متساوی‌الاضلاع تشکیل یافته‌اند که قاعده آن‌ها مساوی a است. اگر قاعده‌های مثلث‌های مقابل با خطوطی متصل شوند، عرض قوس‌های متقاطع در گنبدخانه به دست می‌آید. مربع داخلی، ابعاد گنبد را می‌دهد. بقیه ابعاد بنا همه متناسب با مثلث متساوی‌الاضلاع است و با امتداد اضلاع مثلث و اضلاع مربع همان‌طور که در شکل هندسی نشان داده شده، می‌توان آن‌ها را پیدا کرد. ضخامت دیوار شرقی گنبدخانه را با امتداد دادن اضلاع مثلث شرقی تا جایی که خطوط را که از سمت شرق مربع ادامه یافته قطع کند، می‌توان به دست آورد.

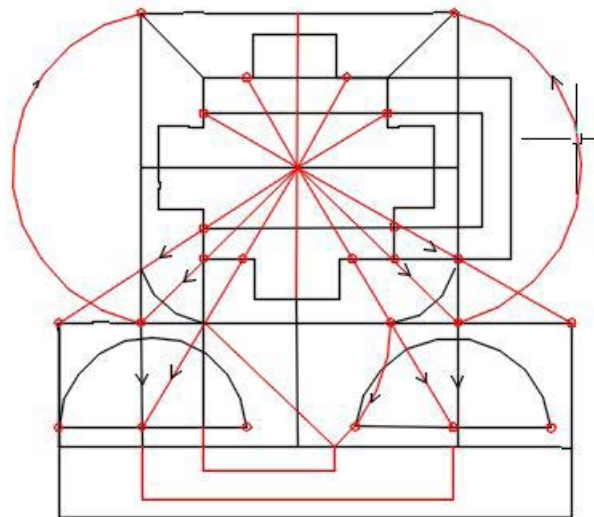
مثلث جدید بزرگ‌تر دارای اضلاعی مساوی ضلع مربع a است. ضخامت دیوارهای شمالی و جنوبی مساوی دیوار شرقی است. اضلاع مربع خارجی را که به دست می‌آید به سوی شرق امتداد می‌دهند تا ادامه مثلث بزرگ را (اضلاع آن a) قطع کند و یک مثلث بزرگ‌تر را تشکیل دهد. قاعده این مثلث عرض درگاه را به دست می‌دهد که مساوی است با a . به این طریق سه بعد بزرگ بنا نسبت به یکدیگر به عنوان اعضای یک توالی هندسی از این قرار است: a ، $3a$ که طاق نمای درگاه یک راست‌گوشه ریشه است.

طول نما پنج برابر ضلع مثلث اصلی است: $\sqrt{5}$. عمق ساختمان‌های جانبی نما با امتداد دادن اضلاع شرقی مثلث‌های شمالی و جنوبی گنبدخانه حاصل می‌شود.

برش‌های عمودی منتشر شده از آرامگاه تایباده مشخص می‌کند که قصد سازنده، ایجاد یک مثلث متساوی‌الاضلاع بزرگ‌تر از نما بوده است. اگر نما را قاعده بگیریم، ارتفاع درگاه یا ارتفاع مثلث که بر این قاعده برپا شود، منطبق خواهد بود. مقطع درونی عمودی نشان می‌دهد که مثلث متساوی‌الاضلاع در اینجا نیز نقشی داشته است و چنان‌چه فاصله میان طاق نماهای شرقی و غربی را قاعده مثلث بگیریم، ارتفاع آن با ارتفاع قلعه گنبد منطبق می‌شود (تصویر ۱۲).



تصویر ۱۱. تحلیل هندسی نقشه آرامگاه براساس مثلث متساوی الاضلاع (قاعده ۴)، (نگارندگان).



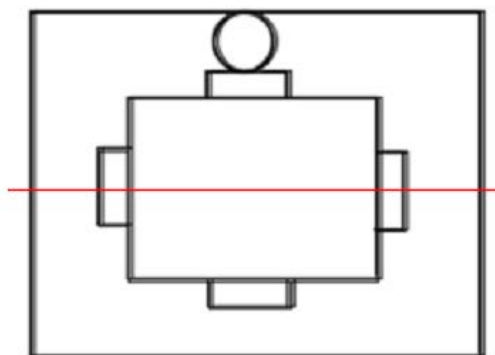
تصویر ۱۲. تحلیل هندسی نقشه آرامگاه براساس مربع و مثلث متساوی الاضلاع (قاعده ۲ و ۳)، (نگارندگان).

عمل به کار بردن یک شکل هندسی برای تعیین نسبت های عناصر بیرونی و همچنین درونی گنبدخانه را می توان به ایجاد الگوهای هندسی تشبیه کرد. در این عمل، نوع توازن هندسی ظاهر می شود که بولاتف با نظام های آمیخته موزونی که در بناهای اولیه تیموری جدا کرده است، متفاوت است. تنها در بناهای عشرت خانه و آق سرای سمرقند و تا حدی در ترکستان بولاتف چیزی را پیدا کرد که ممکن است بتوان آن را الگوسازی و یا مقدمه طرح معماری نامید. این اقدام زمینه ای می شود برای طرح شعاعی که در اواسط قرن دهم ه. ق. به بعد از ویژگی های معماری تیموری گردید.

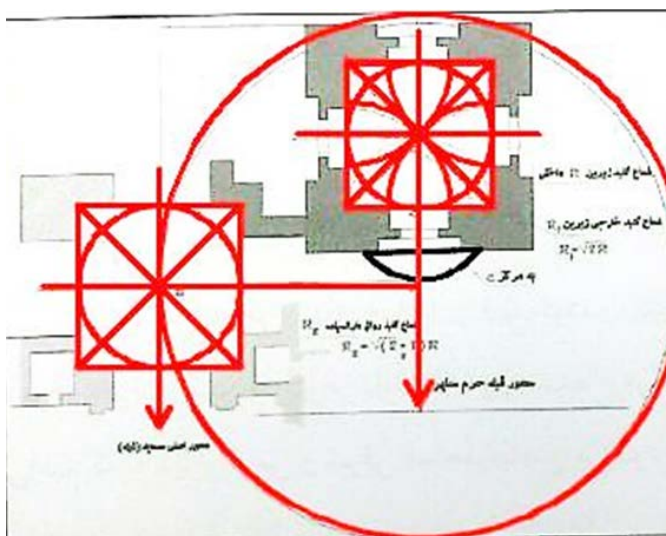
تحلیل هندسی نقشه مسجد گوهرشاد

در معماری مسجد، قرینه ها محرم یکدیگرند. اگرچه همه چیز در نوعی قرینه سازی خاص غوطه ور

است، اما این قرینه‌سازی، تقارنی خشک و ریاضی‌وار نیست که بر ذهن سنگینی کرده و خود را بر نگاه تماشاگر تحمیل کند. قرینه‌سازی مساجد با تصورات عرفانی و تفکر اعتقادی مسلمانان ایرانی همخوانی دارد. در مسجد گوهرشاد قرینه‌ها بسیارند. چهار ایوان که دو به دو با هم قرینه‌اند، همچنین رواق‌ها و محل قرارگیری کتیبه‌ها و همچنین ایوان شرقی و غربی از حیث نقوش و تزئینات تقریباً متقارن‌اند (مصدقیان طرقيه، ۱۳۸۴: ۱۰۴)، (تصویر ۱۳).

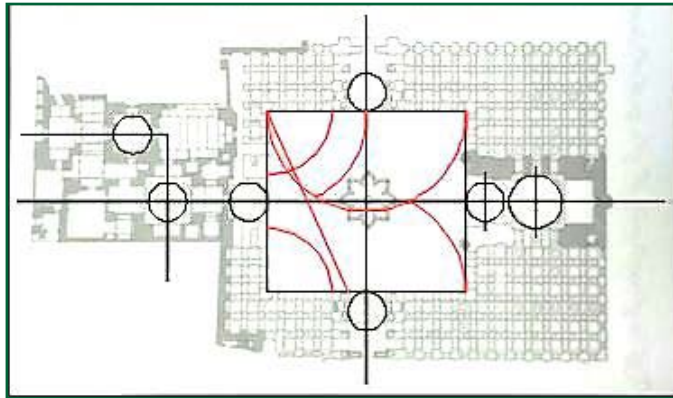


تصویر ۱۳. تقارن در نقشه مسجد گوهرشاد (نگارندگان).



تصویر ۱۴. تحلیل هندسی نقشه مسجد گوهرشاد (نگارندگان).

با توجه به تصویر ۱۴ می‌توان استنباط کرد که معمار در طراحی نقشه مسجد از الگوی گنبدخانه حرم استفاده کرده است. در این صورت عرض ایوان = قطر گنبد حرم حضرت رضا علیه السلام و قطر گنبد ایوان مقصوره = قطر گنبد دارالسیاده باید باشد. با توجه به این که حرم حضرت رضا علیه السلام و مسجد گوهرشاد در دو بازه زمانی مختلف بنا شده‌اند و حدود ۴۰۰ سال اختلاف قدمت دارند، اما کاملاً جامع و یکپارچه به نظر می‌رسند، گویا تحت یک الگو پرداخته شده‌اند. می‌توان اظهار داشت که استاد قوام‌الدین شیرازی از هندسه و تناسبات حرم حضرت رضا علیه السلام و گنبدخانه آن در ساخت مسجد گوهرشاد پیروی کرده است و هندسه گنبدخانه حرم را مبنایی برای طرح مسجد گوهرشاد قرار داده است (امینی کیاسری، ۱۳۹۰: ۵۶). قوام‌الدین شیرازی در طراحی این مسجد تلفیقی از قاعده‌های

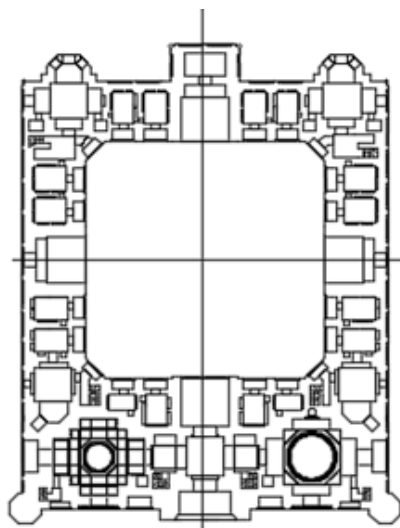


تصویر ۱۵. تحلیل هندسی نقشه مسجد گوهرشاد (امینی کیاسری، ۱۳۹۰: ۵۶).

۶، ۷، ۸ و ۹ استفاده کرده است. با تحلیل هندسی بر روی نما و نقشه می‌توان اظهار داشت که قوام‌الدین از نسبت ویژه $\sqrt{2}$ و از قاعده نیم‌مربع و ریشه ۵ راست‌گوشه استفاده کرده است (تصویر ۱۵).

اصول هندسه حاکم بر مدرسه غیاثیه خرگرد تقارن

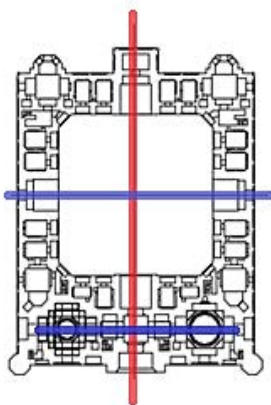
اصل تقارن یکی از اصول هندسه مقدس در معماری است. موقعی که اجزای ساختمان از نظر بصری یا حجمی نسبت به محور یا مرکزی کاملاً قرینه باشند، تعادل متقارن نامیده می‌شود که از این عمل در معماری سنتی تحت عنوان «جفت» یاد می‌شود و بر سه قسم است: تعادل انعکاسی مانند تقارن بدن انسان، تقارن دورانی مانند تقارن موجود در زیر گنبدها، تقارن انتقالی مانند تقارن حجره‌ها در مدرسه غیاثیه (انصاری، ۱۳۶۷: ۶۴). اگر از وسط سردر به اندازه نصف بلندی ایوان به بالا حرکت کنیم و در همان حال از آخرین نقطه، خطی به این نقطه جدید رسم کنیم، مثلثی تشکیل می‌شود که با دقت در آن می‌توان دریافت که نما کاملاً براساس قرینگی ساخته شده است و دارای تناسب است. اگر به دو گوشه بالایی ایوان، نقطه گذر خطوط از بالای طاقچه‌ها و... توجه شود، این امر کاملاً مشخص است (تصویر ۱۶).



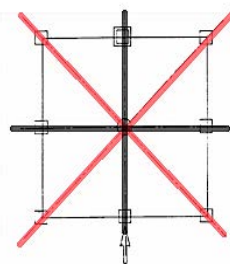
تصویر ۱۶. اصل قرینگی در مقطع عمودی (اوکین، ۱۳۷۶: ۱۳۶).

اصل قرارگیری محوره‌های اصلی و فرعی در شکل مربع

از لحاظ روحی در محل‌هایی که انسان نیاز به امنیت و آرامش بیشتری دارد، مانند مدرسه، استفاده از شکل مربع نسبت به سایر اشکال ارجحیت دارد. شکل مربع دارای فرمی ایستا و پرصلابت است که خشونت مثلث و محدودیت عملکردی آن را ندارد و برخلاف چندضلعی‌ها از لحاظ ساخت نیز راحت‌تر به دست می‌آید. چهار گوشه مربع و نقاط وسط هر ضلع مهم‌ترین نقاط یک مربع هستند (تصویر ۱). در ساختمان مدرسه، مدرس، شبستان در مسجد، ایوان‌ها در بهترین جای خود یعنی وسط اضلاع قرار گرفته است (انصاری، ۱۳۶۷: ۶۲). مدرسه خرگرد واضح‌ترین شکل نقشه را دارد که در آن هیچ راه مستقیمی از شبستان، مسجد و تالار سخنرانی به هیچ‌یک از اتاق‌ها یا اطراف حیاط وجود ندارد (خزایی، ۱۳۸۸: ۶۲). قرار گرفتن تالارها در دو انتهای دالان موجب برقراری تعادلی هماهنگ در طرح شده است (هیلن براند، ۱۳۸۷: ۷۱). اصل قرارگیری محوره‌های اصلی و فرعی در مدرسه غیائیه خرگرد به شکل یک محور اصلی و دو محور فرعی به کار گرفته شده است (تصاویر ۱۷ و ۱۸).



تصویر ۱۸. قرارگیری محوره‌های اصلی و فرعی در مدرسه (نگارندگان).



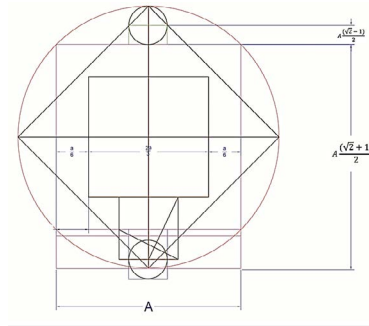
تصویر ۱۷. نقاط اصلی و عملکردی در شکل مربع (نگارندگان).

پرهون دایره

بنای این مدرسه کاملاً برمبنای مسأله پرهون دایره یا دایره مینا است. در گذشته بهره‌گیری از پرهون دایره در کانون طرح و ساختمان و به‌ویژه در میانسراها رواج داشت. برای به دست آوردن تناسبات دقیق در فضاها و خطوط راهنما، به‌ویژه در نماهای گرداگرد میانسرا، دایره‌هایی به سبب برای پهنای میانسرا زده می‌شد. سپس مربع‌های محاطی و نیز دایره‌های محاط در این مربع محاطی زده می‌شد و دوایر و مربع‌های کوچکتر به همین منوال درون آن کشیده می‌شدند تا خطوط راهنما به دست می‌آمدند؛ بدین‌گونه که از مرکز دایره پایه به نقاط برخورد خطوط دوایر و مربع‌ها خطوطی کشیده می‌شد تا با مرکز گرداگرد میانسرا برخورد کند (رنجبر، ۱۳۸۲: ۵۱). لازم به توضیح است که برای استفاده از این اصل لزومی ندارد که کل ساختمان بنا در داخل دایره یا مربع‌ها قرار گیرد (تصویر ۱۹).

نحوست تربیع

شواهد نشان می‌دهد که برخی از پیشینیان، استفاده از شکل کامل مربع را نپسندیدند. بنابراین با ایجاد یک نقص در گوشه‌های شکل، آن را از حالت مربع کامل خارج کرده و مورد استفاده قرار می‌دادند. از دلایلی که برای این مسأله می‌توان برشمرد عبارت‌اند از: احتمال وقوع اتفاق ناگوار،



تصویر ۱۹. قانون پرهون دایره و تحلیل هندسی نقشه مدرسه غیائیه (نگارندگان).

بدیمن بودن شکل صلیب تربیع و تثلیث پنج ضلعی کردن شکل برای مربع و مناسب نبودن انجام کار کامل برای «الشکل الکامل» چهارضلعی برای نشان دادن نقص امور مادی، اشاره به تعبیر انسان، مربع دو مثلث را تشکیل می‌دهد و مثلث بدیمن است، نظر دشمنی تربیع، شباهت به نعش (تربیع جنازه یا بنات‌النعش و بدیمن بودن آن)، لایخیر فی تربیع و اتفاق نظر حکما بر نحوست شکل مربع (شیخ‌الحکمایی، ۱۳۸۶: ۹۰). استفاده از گوشه‌های پخ برای حیاط را شاید بتوان با باور به نحوست تربیع در گذشته در ارتباط دانست، با این وجود می‌توان اظهار داشت که نحوست تربیع عامل اساسی در دید سازنده بنا برای وجود دیوارهای پخ و خارج کردن شکل هندسی حیاط از مربع بوده است.

تحلیل هندسی نقشه مدرسه غیائیه

اگر عرض نما یک واحد مولد باشد، طول راست گوشه بیرونی (منهای دهانه پیش آمده و درگاه) نصف حاصل جمع قطر و ضلع یک مربع براساس طول نما یا $\{A\}$ است. این راست گوشه را با درست کردن مربعی با ضلع A و مربع دومی با همان مرکز که ۴۵ درجه شده باشد، به آسانی می‌توان کشید. مسافت از وسط قاعده مربع اول تا گوشه مقابل مربع چرخیده (yX) ، اندازه بعد لازم را به دست می‌دهد. بادیگر در داخل گوشه مربع چرخیده، به فاصله نصف ارتفاع مثلث گوشه یعنی $\{A\}$ طرح ریزی شده است. عمق ساختمان‌های اطراف صحن در همه اضلاع مساوی است، به جزء دو ضلع ورودی. اندازه بعد، یک ششم عرض نما است. به این ترتیب نما به هشت بخش تقسیم می‌شود که دو بخش آن شامل درگاه است و دو طرف دیگر، هر یک شامل سه بخش است. به این نحو تناسبات نما که از نظر حساب از نسبت حد وسط گرفته شده، ضلع گنبدخانه‌های پشت نما را به دست می‌دهد؛ یعنی $a = (4/M)(A)$. بنای این مدرسه با مسأله پرهون دایره یا دایره مبنا انطباق دارد.

نتیجه‌گیری

معماری و صناعات وابسته به آن در دوره تیموری به شدت تحت تأثیر هندسه کاربردی قرار می‌گیرد که بقعه مولانا زین‌الدین ابوبکر تایبادی هم از این امر مستثنی نیست. در این دوره عواملی باعث شکوه و عمودیت بنا می‌شود که ردپای این عوامل را باید در مباحث ریاضیات و هندسه جست‌وجو کرد. در عصر تیموری معماران چهار نظام تناسب دارای ۱۰ قاعده را در طراحی بناها به کار می‌گرفتند. این نظام‌ها عبارت بود از:

- ۱- مربع و مشتقات آن.
- ۲- مثلث متساوی‌الاضلاع، مشتقات آن یعنی ضلع و ارتفاع.

جدول ۱: تحلیل هندسی نقشه نگارندگان).

نقشه	قاعده	تحلیل هندسی	بنا
		<p>استفاده از قاعده ۲ و ۳ یعنی مثلث متساوی الاضلاع و مشتقات آن همانند $\frac{\sqrt{3}}{2}$ در ارتفاع مثلث. استفاده از قاعده ۴ یعنی نیم مربع. تقسیم مربعی یک اتاق که به نیم‌هایی تقسیم می‌شود. در این قاعده نسبت $\frac{1}{\sqrt{5}}$ به $\frac{\sqrt{5}}{2}$ به کار برده شده است.</p>	<p>مقبره ابوبکر تایبادی</p>
		<p>تلفیقی از قاعده ۵ نیم مربع یعنی $\sqrt{5}$ و مشتقاتش مانند $\frac{1}{\sqrt{5}}$ قاعده ۹ یعنی ریشه ۵ مستطیل $\frac{\sqrt{5}-1}{2}$</p>	<p>مسجد گوهرشاد</p>
		<p>استفاده از قاعده ۱ یعنی $\sqrt{2}$ و مشتقاتش مانند $\frac{\sqrt{2}+1}{2}$</p>	<p>مدرسه غیاثیه خرگرد</p>

۳- نیم مربع (معمولاً با تقسیم مربع یک اتاق به نیمه‌هایی تشکیل می‌شود).

۴- ریشه پنج مستطیل.

در بقعه مولانا زین الدین ابوبکر تایبادی، معمار از همان قواعد استفاده کرده است. به عنوان مثال در قسمت نقشه قاعده ۲ و ۳ یعنی مثلث متساوی الاضلاع و مشتقات آن همانند در ارتفاع مثلث و قاعده ۴ یعنی نیم مربع اجرا شده است. این نسبت برابر است با $\frac{\sqrt{2}+1}{2}$. معمار در مسجد گوهرشاد از نظام $\sqrt{2}$ و مشتقات آن مانند $\frac{\sqrt{2}+1}{2}$ استفاده کرده است. این نسبت

در گنبدخانه حرم حضرت رضا علیه السلام هم مورد استفاده قرار گرفته است. پس می‌توان گفت که قوام‌الدین شیرازی در ساخت این مسجد نسبت هندسی گنبدخانه حرم را مبنا قرار داده و طرح مسجد گوهرشاد را اجرا کرده است. با توجه به ترسیمات هندسی نقشه می‌توان گفت که معمار تلفیقی از قاعده ۵ نیم مربع یعنی ۷/۵ و مشتقاتش مانند قاعده ۹ یعنی ریشه ۵ مستطیل را در نقشه مسجد به کار برده است.

در مدرسه غیاثیه خرگرد، در هر قسمت از فضاها معماری شاهد چند نوع نظام تناسبات هستیم. در نقشه این مدرسه از قاعده ۱ (نظام مربع و مشتقات آن) همچون و استفاده شده است. با تحلیل چنین الگوها و نظام تناسبات به کاررفته در ساخت مدرسه خرگرد، مسجد گوهرشاد و بقعه زین‌الدین، پژوهش حاضر توصیفی از نقش ریاضیدانان و کاربرد دانش هندسه توسط معماران از جمله قوام‌الدین شیرازی در فرایند تکوین معماری در دوره تیموری است. با توجه به بازخوانی کتب ریاضی چون مفتاح الحساب می‌توان پی برد که ریاضیدانان آثار خویش را برای دیگر ریاضیدانان عرضه می‌کردند. با این حال این معماران بودند که از این علوم بهره بردند و به این علوم جنبه کاربردی دادند.

پی‌نوشت

1. Carre dynamique

کتابنامه

- امینی کیاسری، عامر (۱۳۹۰). *بنیان‌های نظری هندسه و تزئینات در معماری مسجد گوهرشاد*. مشهد، آهنگ قلم.
- انصاری، مجتبی (۱۳۶۷). «اصول طراحی معماری اسلامی و سنتی». پایان‌نامه کارشناسی ارشد معماری، دانشگاه تربیت مدرس (منتشر نشده).
- اوکین، برنارد (۱۳۸۶). *معماری تیموری در خراسان*. ترجمه علی آخشینی، مشهد: بنیاد پژوهش‌های اسلامی آستان قدس رضوی.
- پوگاچنکووا، گالینا آناتولیونا (۱۳۸۷). *شاهکارهای معماری آسیای میانه سده‌های چهاردهم و پانزدهم میلادی*. ترجمه سید داوود طبایی عقدایی، تهران: فرهنگستان هنر.
- خزایی، محمد (۱۳۸۸). «ساختار نقش‌مایه‌های مدارس دوره تیموری در خطه خراسان». *مطالعات هنر اسلامی*. شماره ۱۱. صص: ۷۸-۵۹.
- شیخ‌الحکمایی، عمادالدین (۱۳۸۷). «نحوست تربیع و تجلی این باور در اسناد دوره اسلامی ایران». *نامه بهارستان*، شماره ۱۴-۱۳، صص: ۹۴-۸۵.
- رنجبر، محمدعلی (۱۳۸۲). *آشنایی با مهرازی ایران*. تهران: انجمن مهرازی ایران.
- طاهری، جعفر (۱۳۹۰). *نقش ریاضی‌دانان در معماری به روایت متون دوران اسلامی*. مجله تاریخ علم. دوره ۹. شماره ۱۰. صص: ۶۵-۳۹.
- طاهری، جعفر (۱۳۹۴). «مناسبات معماری با علوم دقیقه در متون علمی دوره اسلامی». *مطالعات معماری ایران*. شماره ۷. صص: ۱۵۰-۱۲۷.
- طاهری، جعفر و ندیمی، هادی (۱۳۹۱). «بازخوانی میرا ابوالوفا بوزجانی در صناعات معماری». *مجله تاریخ علم*. دوره ۱۰، شماره ۲. صص: ۹۱-۶۵.
- فارابی، ابونصر محمد (۱۹۴۹). *احصاء العلوم، حقه و قدم له و علق علیه عثمان امین*. مصر: دارالفکر العربی. الطبعة الثانية.

- مایس، پیرفون (۱۳۷۸). *عناصر معماری از فرم به مکان*. ترجمه مجتبی دولتخواه، تهران: ملائک.
- مصدقیان طرقيه، وحیده (۱۳۸۴). *رنگ و نقش در مسجد گوهرشاد*. مشهد: آبان.
- ویلبر، دانلد و گولومبک، لیزا (۱۳۷۴). *معماری تیموری در ایران و توران*. ترجمه کرامت الله افسرو محمدیوسف کیانی، تهران: سازمان میراث فرهنگی کشور.
- هیلن براند، رابرت (۱۳۸۷). *هنر و معماری اسلامی*. ترجمه اردشیر اشراقی، تهران: فرهنگستان هنر و انتشارات روزنه.

- Kostof, Spiro. (1977). "The Architect in the middle Ages, East and West". In: (eds) Kostof, S. *Architect chapter in the history*, New York, Oxford University press.